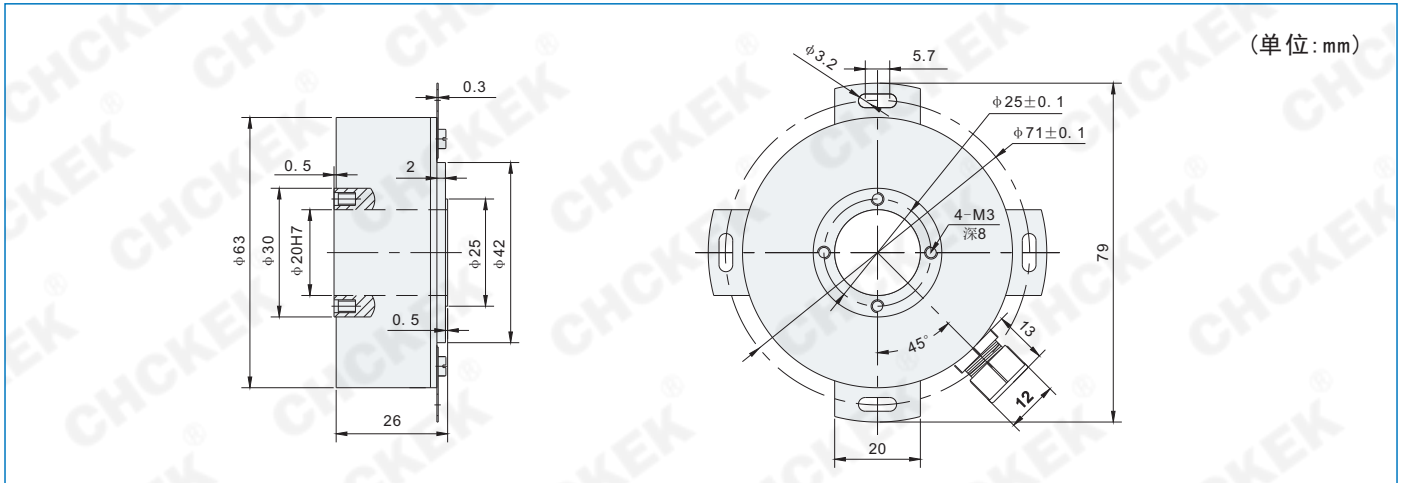


EAT63

◆ 特点

- 感应原理磁电、光电可选
- 外径Φ63mm
- 半空心轴Φ20mm
- 单圈最大分辨率17位（131072），电子多圈可选
- 工作电压DC5V/DC10-30V
- 防护等级IP54
- 多种国际通信协议可选
- 反极性保护，浪涌保护，ESD保护

◆ 机械图



◆ 异步串行选型参数

| E | A | T | 63 | 200 | A | -12 | 02 | A | C | -5 | S | A | E | N |
|--------|--------|--------|---------|---------|--------|--------|--------|----------|----|------------------|----------|-------------|------------|------------|
| 品级 | 产品类型 | 主轴形式 | 外径 | 主轴尺寸 | 出线及密封 | 单圈位数 | 多圈位数 | 输出码制 | 清零 | 电压 | 通讯接口 | 通讯协议 | 波特率 | 更新率 |
| E: 民品级 | A: 绝对式 | T: 盲孔轴 | 63:63mm | 20:20mm | A: 防尘型 | 8:8位 | 2:2位 | A: 二进制正传 | | 5:5V | R: RS232 | A: 定时发送 | A: 115.2k | G: 200Hz |
| D: 军品级 | | | | | B: 防水型 | | | B: 格雷码正传 | | 10-30: 10-30V | S: RS485 | B: 总线命令 | B: 57.6k | K: 400Hz |
| | | | | | | 17:17位 | 16:16位 | C: 二进制反传 | | | T: RS422 | M: Modbus | C: 38.4k | L: 500Hz |
| | | | | | | | | D: 格雷码反传 | | | | P: CAN-open | D: 19.2k | M: 1000Hz |
| | | | | | | | | | | | | S: SSI | E: 9.6k | N: 2000Hz |
| | | | | | | | | | | | | | F: 2Mbps | O: 5000Hz |
| | | | | | | | | | | | | | G: 2.5Mbps | P: 10000Hz |
| | | | | | | | | | | | | | H: 230.4k | |

● 常用位数的分辨率及精度说明

| 位数 | 12位 (2 ¹²) | 13位 (2 ¹³) | 14位 (2 ¹⁴) | 15位 (2 ¹⁵) | 16位 (2 ¹⁶) | 17位 (2 ¹⁷) | 18位 (2 ¹⁸) | 19位 (2 ¹⁹) | 20位 (2 ²⁰) | 21位 (2 ²¹) | 22位 (2 ²²) | 23位 (2 ²³) | 24位 (2 ²⁴) | 25位 (2 ²⁵) |
|-----|------------------------|------------------------|------------------------|------------------------|------------------------|------------------------|------------------------|------------------------|------------------------|------------------------|------------------------|------------------------|------------------------|------------------------|
| 分辨率 | 316° | 158° | 79° | 40° | 20° | 10° | 5° | 2.5° | 1.25° | 0.625° | 0.3° | 0.15° | 0.075° | 0.03° |
| 精度 | ±640° | ±320° | ±160° | ±80° | ±40° | ±20° | ±15° | ±10° | ±7.5° | ±5° | ±3° | ±2° | ±2° | ±1.8° |

◆ CAN, SSI, BISS-C同步串行选型参数

| E | A | T | 63 | 60 | A | -18 | 02 | A | -5 | A |
|--------|--------|--------|---------|---------|--------|--------|--------|----------|------------------|-----------|
| 品级 | 产品类型 | 主轴形式 | 外径 | 主轴尺寸 | 出线及密封 | 单圈位数 | 多圈位数 | 输出码制 | 电压 | 通讯协议 |
| E: 民品级 | A: 绝对式 | T: 空心轴 | 63:63mm | 60:60mm | A: 防尘型 | 8:8位 | 2:2位 | A: 二进制正传 | 5:5V | S: SSI |
| D: 军品级 | | | | 80:80mm | B: 防水型 | | | B: 格雷码正传 | 10-30: 10-30V | C: CAN |
| | | | | | | 24:24位 | 25:25位 | C: 二进制反传 | | B: BISS-C |
| | | | | | | | | D: 格雷码反传 | | |

◆ 技术参数

● 电气参数

| 项目 | 数据 | 项目 | 数据 |
|------|---------------|------|-------------|
| 供电电压 | DC5V/DC10-30V | 输出码制 | 格雷码/自然二进制码 |
| 消耗电流 | ≤150mA | 刷新周期 | 100Hz~10KHz |

EAT63

● 电气参数

| 项目 | 数据 | 项目 | 数据 |
|------|---|-------|-----------------|
| 单圈位数 | 8-17位 | SSI时钟 | 200KHz~1MHz |
| 单圈精度 | ±25" (最高精度) | 单稳态时间 | 64±10 μs (仅SSI) |
| 多圈位数 | 1-16位 (最高65536圈) | | |
| 输出形式 | SSI、RS422、RS485、Modbus-RTU、CAN定时发送 | | |
| 波特率 | 9600、19200、38400、57600、115200、230400、460800、921600、2M | | |
| 计数方向 | 安装面视角, 顺时针旋转, 码值递增 | | |

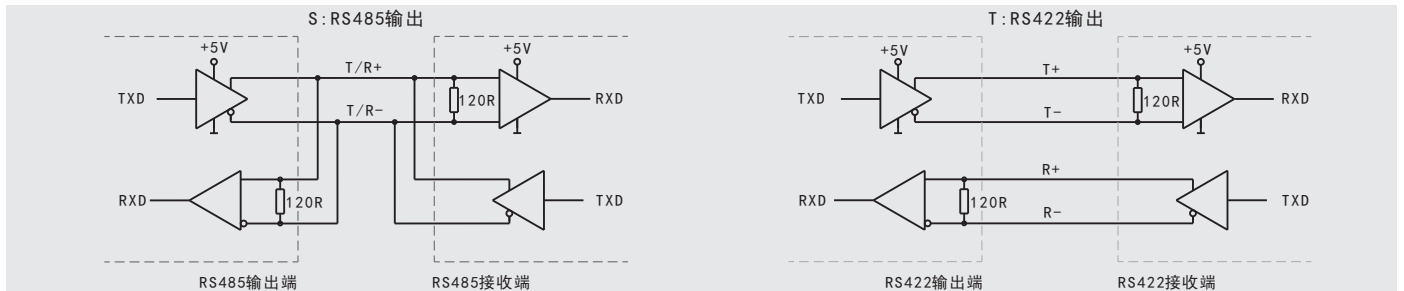
● 机械参数

| 项目 | 数据 | 项目 | 数据 |
|--------|----------------|------|--------|
| 最大机械转速 | 800RPM | 启动力矩 | ≤0.1Nm |
| 最大轴负荷 | 20N 轴向, 40N 径向 | | |

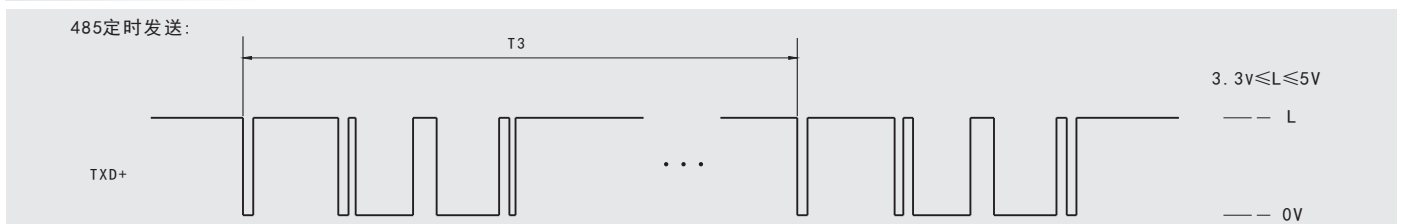
● 环境参数

| 项目 | 数据 | 项目 | 数据 |
|------|----------------|------|-------------|
| 工作温度 | -40℃ ~ +65℃ | 存储温度 | -50℃ ~ +75℃ |
| 振动 | 10-2000Hz (3G) | 抗冲击 | 6ms (20G) |
| 防护等级 | Ip54 | 质量 | 约300g (不含线) |

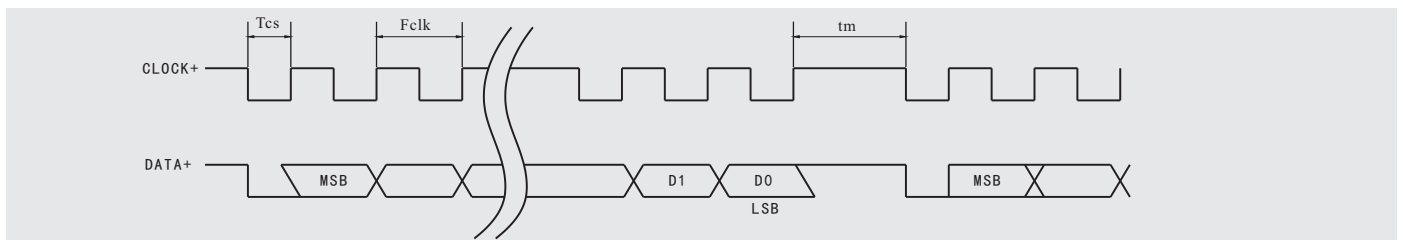
◆ 输出接口示意图



◆ 通讯时序图



◆ SSI时序



◆ 电缆线色信号定义

| 线色 | 红 | 黑 | 黄 | 绿 | 白 | 兰 |
|-------|-----|-----|-------|-------|------|------|
| RS485 | VCC | GND | TXD+ | TXD- | | |
| RS422 | VCC | GND | TXD+ | TXD- | RXD+ | RXD- |
| SSI | VCC | GND | DATA+ | DATA- | CLR+ | CLR- |
| CAN | VCC | GND | CANH | CANL | | |