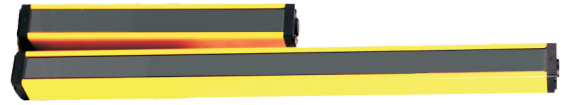


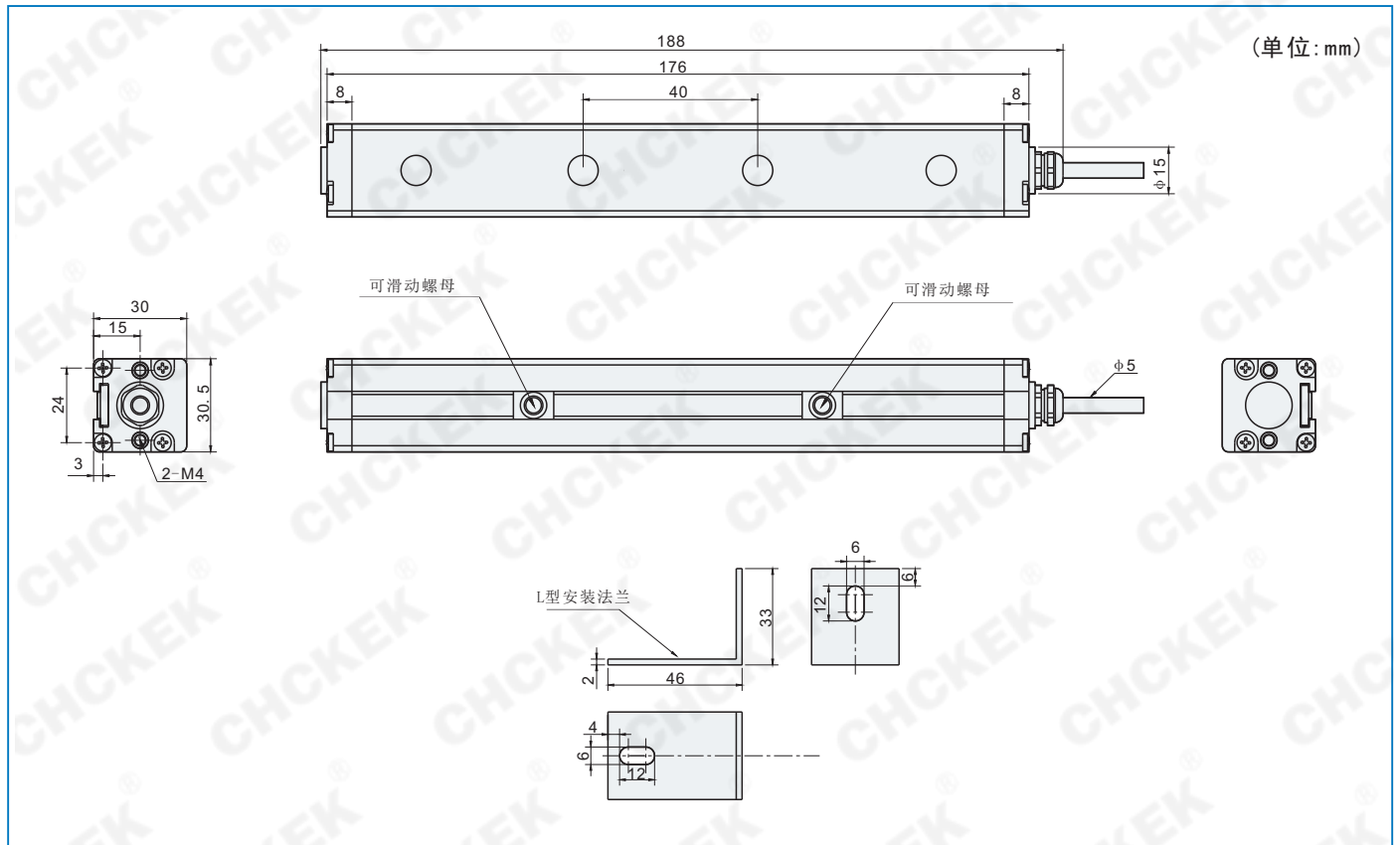
GM

◆ 特点

- 抗干扰能力强：对电磁信号、频闪灯光、焊接弧光等周围的光源具有良好的抗干扰能力
- 对光容易、抗震性好、使用寿命长，可靠性高
- 外形小巧，易于安装
- 有光轴间距35mm、40mm两种类型可选



◆ 机械图



◆ 型号定义

GM	40	04	-K	+ □
安全光幕光幕传感器	光轴间距	光轴点数	继电器输出	电缆线
	35: 35mm	04: 4点		无: 默认2米
	40: 40mm	06: 6点		1: 2+1=3米
		08: 8点		2: 2+2=4米
				3: 2+3=5米
				以此类推

※选型示例:

GM4004-K: 安全光幕传感器, 光轴间距40mm, 光轴点数4点, 电源电压12-24V, 继电器输出, 2米电缆线

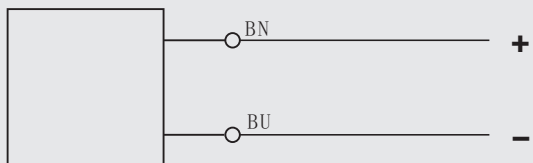
GM

◆ 技术参数

项目	数据	项目	数据
电源电压	12-24VDC	检测距离	2.5m
光源	红外LED (800nm)	极性保护	有
负载电流	<0.1A	浪涌保护	有
压降	<0.5V	短路保护	...
消耗电流	<100mA	环境温度	-15...+55℃
回差范围	...	环境湿度	35-95%RH
重复精度	<5%	防护等级	Ip54
响应时间	8.2ms	外壳材料	铝合金
输出指示	红色LED	绝缘阻抗	>500MΩ
电源指示	绿色LED	连接方式	2m PVC线缆

◆ 接线表

发射器接线图



接收器接线图

