

# EIT38

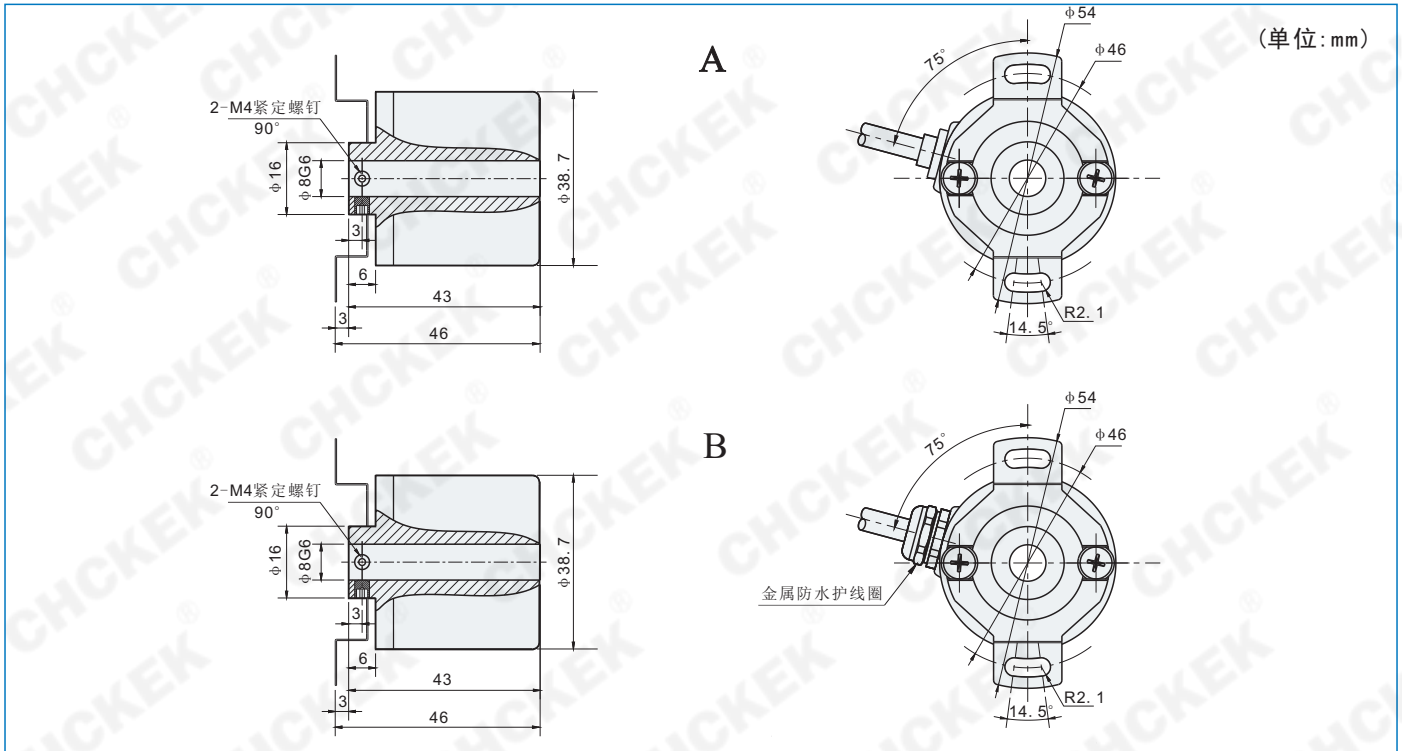
## ◆ 特点

- 角度测量，位置测量，转速，速率加速度，长度的测量
- 宽电压供电
- 多种输出类型

## ◆ 用途

- 自动化工控领域：加工机械，包装机械，一般的工业用机械等等

## ◆ 机械图



## ◆ 型号定义

|     |        |        |            |  |  |                                     |  |  |  |
|-----|--------|--------|------------|--|--|-------------------------------------|--|--|--|
| E   | I      | T      | 38         | B  | □  | - 500                               | - E  | 3  | + □  |
| 编码器 | 产品类型   | 主轴形式   | 外径         | 出线及密封形式  | 主轴尺寸   | 分辨率                                 | 输出形式   | 输出相                                      | 电缆线  |
|     | I: 增量式 | T: 空心轴 | 38: 38.7mm | A: 防尘型<br>B: 防尘型<br>C: 后出线防尘型<br>D: 后出线防水型<br>F: 插座式 | 无: $\phi 6\text{mm}$<br>8: $\phi 8\text{mm}$ | 500, 600, 1000<br>1024<br>(其他脉冲可定制) | E: 电压输出<br>C: 集电极开路输出<br>F: 互补输出<br>L: 驱动器输出<br>A: 宽压驱动器输出 | 2: AB相信号<br>3: ABZ相信号<br>6: ABZA/B/Z/相信号 | 无: 默认2米<br>1: 2+1=3米<br>2: 2+2=4米<br>3: 2+3=5米<br>以此类推 |

### ※选型示例：

EIT38B8-1000-F3+3: 增量式空心轴编码器, 外径38.7mm, 轴径8mm, 防水型, 分辨率1000脉冲, DC5-24V互补输出, ABZ三相信号, 5米电缆线

## ◆ 技术参数

### ● 电气参数

| 项目   | 数据                            |  |
|------|-------------------------------|--|
| 分辨率  | 500, 600, 1000, 1024(其他脉冲可定制) |  |
| 输出形式 | 集电极开路输出                       | 负载电流: Max. 30mA, 残留电压: Max. 0.4VDC   |
|      | 电压输出                          | 负载电流: Max. 30mA, 残留电压: Max. 0.4VDC   |
|      | 互补输出                          | Low-负载电流: Max. 30mA, 残留电压: Max. 0.4VDC High-负载电流: Max. 10mA, 输出电压 (电源电压5V) Min. (电源电压-2)VDC, 输出电压 (电源电压12-24V): Min. (电源电压-3)VDC |
|      | 驱动输出                          | Low-负载电流: Max. 20mA, 残留电压: Max. 0.5VDC High-负载电流: Max. -20mA, 输出电压: Min. 2.5VDC  |

# EIT38

| 项目      | 数据      | 项目          | 数据   |                        |
|---------|---------|-------------|------|------------------------|
| 上升,下降时间 | 互补输出    | Max. 1 μs   | 响应频率 | 0-200kHz               |
|         | 集电极开路输出 | Max. 1 μs   | 电源电压 | 5VDC ± 5%/8-30VDC ± 5% |
|         | 电压输出    | Max. 1 μs   | 源电流  | Max. 30mA (无负载时)       |
|         | 驱动输出    | Max. 0.5 μs | 下降电流 | Max. 20mA              |

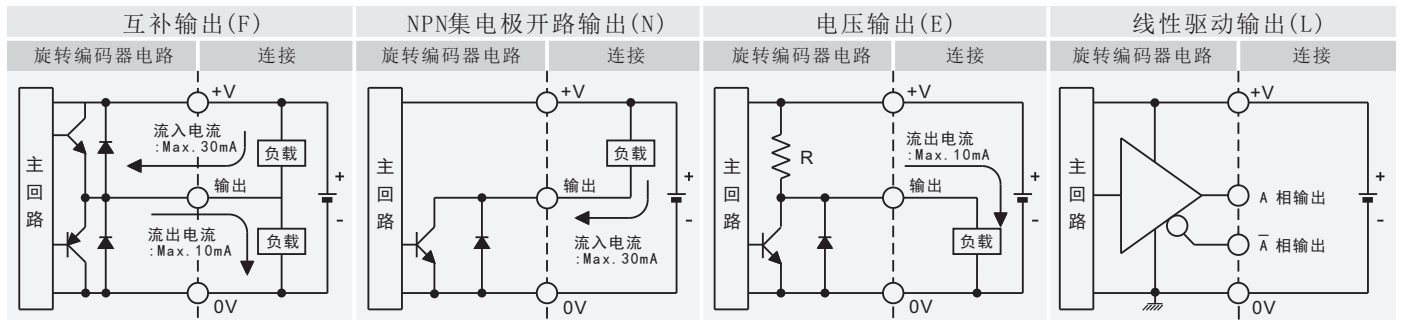
• 机械参数

| 项目     | 数据   | 项目     | 数据  |
|--------|--|--------|---|
| 启动力矩   | $2.5 \times 10^{-3} \text{N} \cdot \text{m}$ (25gf · cm Max) | 转动惯量   | $3 \times 10^{-6} \text{kg} \cdot \text{m}^2$ (30g · cm <sup>2</sup> Max) |
| 最大旋转速度 | 5000min <sup>-1</sup> (5000rpm)                              | 轴倾角误差  | 0.1° Max  |
| 径向安装误差 | 0.05mm TIR Max   | 轴向安装误差 | 0.2mm Max   |

• 环境参数

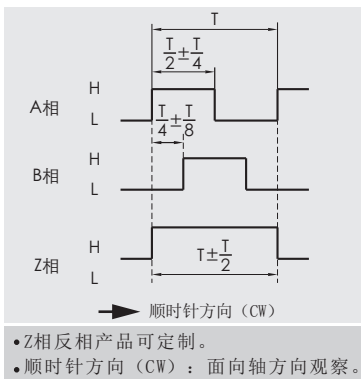
| 项目   | 数据                      | 项目   | 数据                         |
|------|-------------------------|------|----------------------------|
| 使用温度 | -20~+75°C               | 存储温度 | -30~+85°C                  |
| 振动   | 49m/s <sup>2</sup> (2G) | 冲击   | 980m/s <sup>2</sup> (100G) |
| 防护等级 | Ip53                    | 质量   | 约0.1kg (不含线)               |

◆ 输出回路

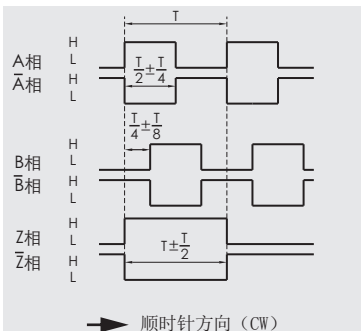


◆ 输出相位差

• 互补输出/NPN集电极开路输出/电压输出



• 长线驱动输出



◆ 接线表

| 线色 | C/E/F输出信号 | 线色 | L/D输出信号 |
|----|-----------|----|---------|
| 红  | VCC       | 红  | VCC     |
| 黑  | GND       | 黑  | GND     |
| 绿  | A 相       | 绿  | A 相     |
| 白  | B 相       | 白  | B 相     |
| 黄  | Z 相       | 黄  | Z 相     |
| 屏蔽 | F·G       | 棕  | A̅ 相    |
|    |           | 灰  | B̅ 相    |
|    |           | 橙  | Z̅ 相    |
|    |           | 屏蔽 | F·G     |

※注：

F输出：互补输出  
E输出：电压输出  
D输出：24V长线驱动输出  
C输出：NPN集电极开路输出  
L输出：长线驱动输出